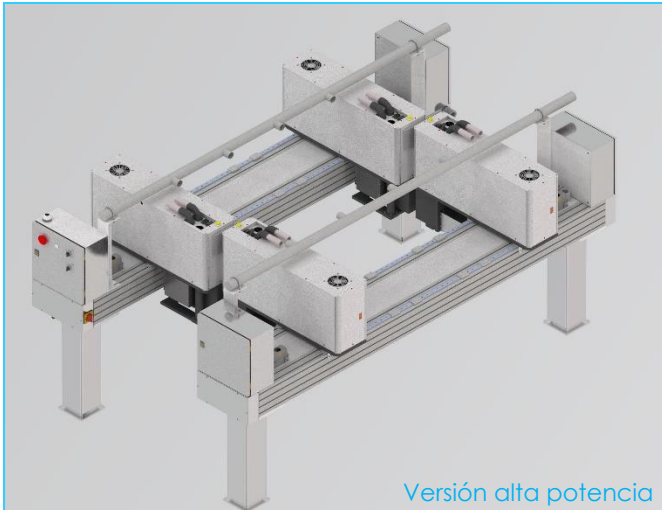


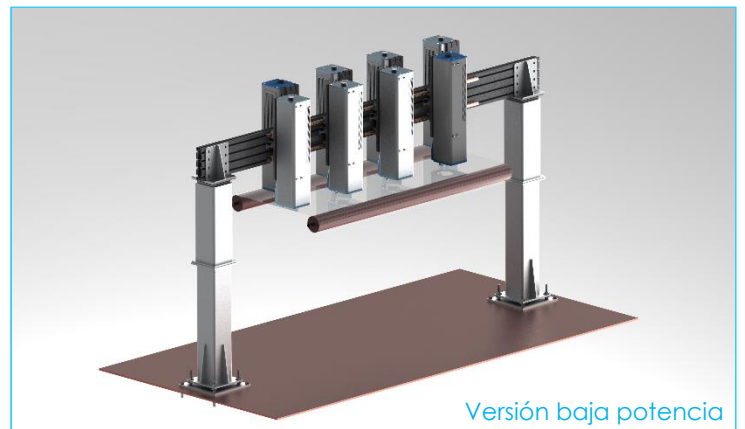
EasyPack

CO2 Laser System

Jeanologia®
LASER



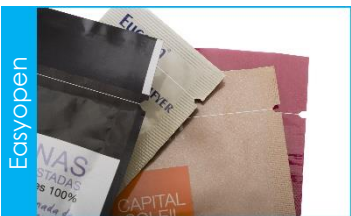
JEANOLOGIA, empresa multinacional tecnológica, desarrolla, fabrica y comercializa sistemas láser para multitud de procesos industriales, tales como, marcado, grabado, microperforado y packaging. Ponemos a su disposición más de 20 años de experiencia en tecnología láser para ofrecerles soluciones tecnológicamente avanzadas, con un alto valor añadido, respetuosas con el medio ambiente y con una relación entre calidad, precio y prestaciones inmejorable.



Nuestros sistemas EasyPack se pueden adaptar a cualquier línea existente y son capaces de procesar todo tipo de materiales para el sector del packaging. Aplicaciones de micro y macro perforado, abre fácil (sentido transversal o longitudinal), grabado de formas y textos libres, pueden ser procesados a alta velocidad con una estabilidad óptima. En función de las necesidades y la aplicación del cliente podemos integrar de 1 a 8 cabezales. Velocidades de procesamiento superiores a 400 m/min pueden ser alcanzadas.

VERSATILIDAD Y SENCILLEZ

La aplicación se maneja de una forma muy fácil e intuitiva gracias a nuestro software EasyCode desarrollado íntegramente por Jeanologia que gobierna de forma precisa, sencilla y rápida el procesamiento del material. Nuestro software permite configurar todas las aplicaciones que el mercado actual requiere, con gran precisión y repetitividad, a través de sus componentes de alta definición. Nuestros sistemas, tanto de alta y baja potencia (entre 40 y 350 W con diferentes longitudes de onda) pueden integrarse de una manera rápida y estable en casi cualquier línea de producción de una manera sencilla en menos de tres días.



QUALAS
QUALITY LASERS

