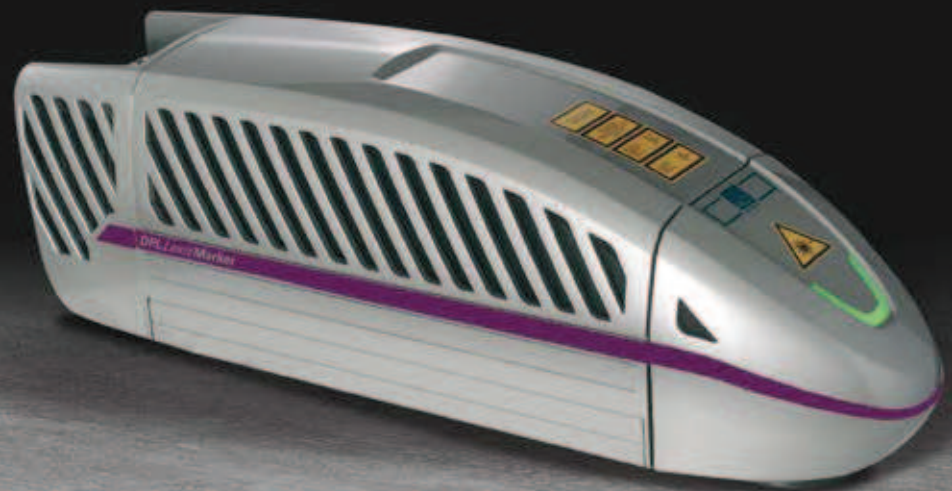
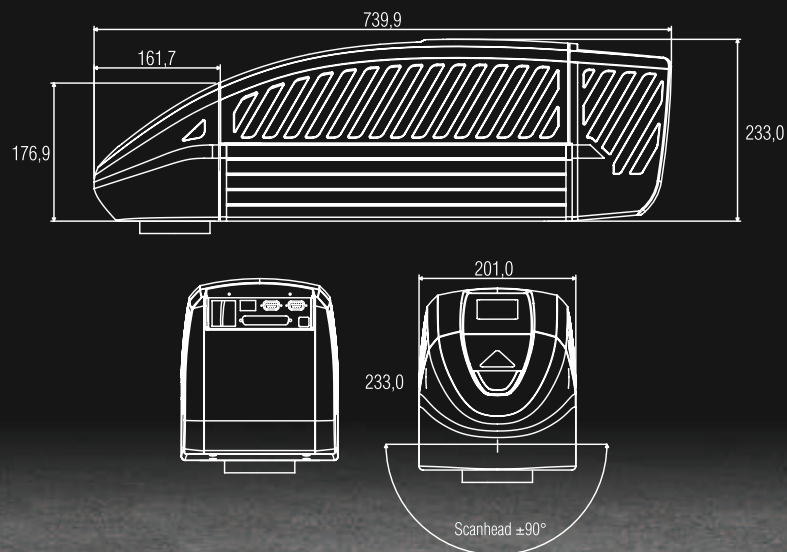


DPL Lexis Marker 2 W



- Uso principal para grabados de elevado contraste en plásticos y cristal
- Particularmente apropiado para marcaciones con bajo aporte de calor
- Marcaciones extremadamente precisas
- Operación robusta gracias a su refrigeración termo-eléctrica por aire

Business Diode UV

DPL Lexis Marker



Datos Técnicos

	Lexis
Potencia láser	2 W
Tipo de Láser	Nd:YVO4
Longitud de onda	355 nm
Calidad de haz	M ² < 1,2
Potencia de pico	hasta 1,4 kW
Energía del pulso	hasta 15 µJ
Longitud del pulso	10–15 ns
Frecuencia	40–200 kHz
Clase del Láser	4, opcionalmente 1
Superficie de marcado	opcionalmente 60 x 60/95 x 95/140 x 140 mm
Consumo	max. 220 W
Peso	20 kg
Dimensiones (l x an x al)	740 x 201 x 233 mm
Alimentación	100–240 VAC / 16 A / 50–60 Hz
Interfaces	USB 2.0, SPS-Interface
Seguridad funcional seg. DIN EN ISO-13849-1	PLe

Material	Business Diode UV
Metales	
Annealing en negro	○
Grabado	○
Abrasión	●
Plásticos	
Foaming*	●
Carbonización*	●
Grabado	–
Cerámicos	○
Madera, papel y cuero	○
Cristal	○
Foils para láser	
Abrasión	●
Coloración	●

● muy bien ○ bien – inadecuado

* Puede haber limitaciones en función de la composición de los plásticos.