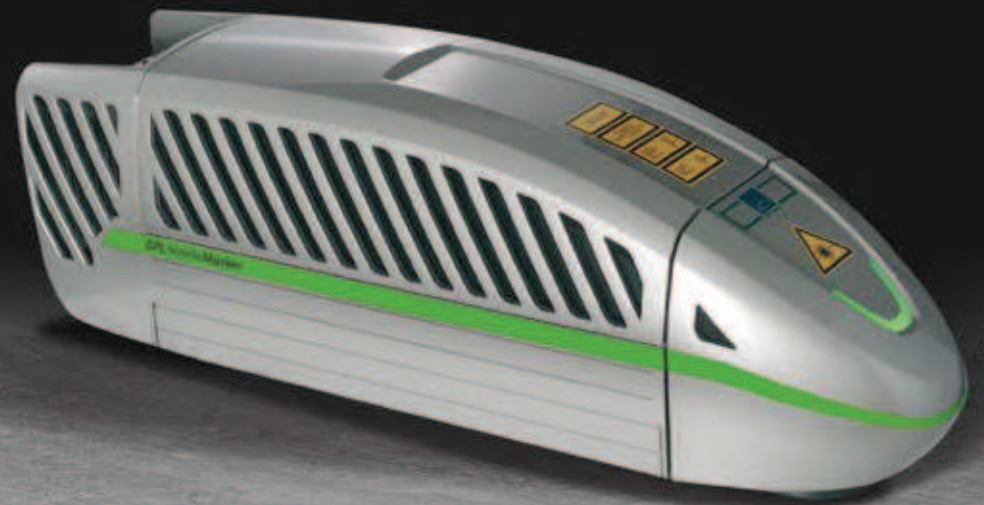
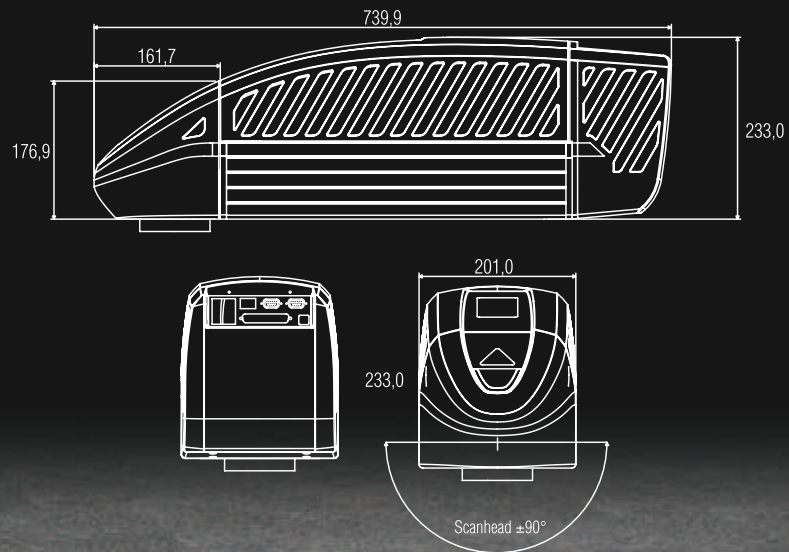


DPL *Nobilis* Marker 5 W



- Ideal para grabados de elevado contraste en plásticos
- Integración de todos los componentes requeridos para operar en un solo módulo
- Láser de marcado de alta precisión con refrigeración por aire rápida
- Fácil integración en líneas de producción ya existentes gracias a sus reducidas dimensiones

Business Diode GN

DPL Nobilis Marker



Datos Técnicos

	Nobilis
Potencia láser	5 W
Tipo de Láser	Nd:YVO4
Longitud de onda	532 nm
Calidad de haz	M ² < 1,2
Potencia de pico	hasta 6 kW
Energía del pulso	hasta 50 µJ
Longitud del pulso	8–25 ns
Frecuencia	60–300 kHz
Clase del Láser	4, opcionalmente 1
Superficie de marcado	opcionalmente 50 x 50/100 x 100/160 x 160
Consumo	max. 220 W
Peso	20 kg
Dimensiones (l x an x al)	740 x 201 x 233 mm
Alimentación	100–240 VAC/16 A/50–60 Hz
Interfaces	USB 2.0, SPS-Interface
Seguridad funcional seg. DIN EN ISO-13849-1	PLe

Material	Business Diode GN
Metales	
Annealing en negro	○
Grabado	○
Abrasión	●
Plásticos	
Foaming*	●
Carbonización*	●
Grabado	–
Cerámicos	○
Madera, papel y cuero	–
Cristal	–
Foils para láser	
Abrasión	●
Coloración	●

● muy bien ○ bien – inadecuado

* Puede haber limitaciones en función de la composición de los plásticos.